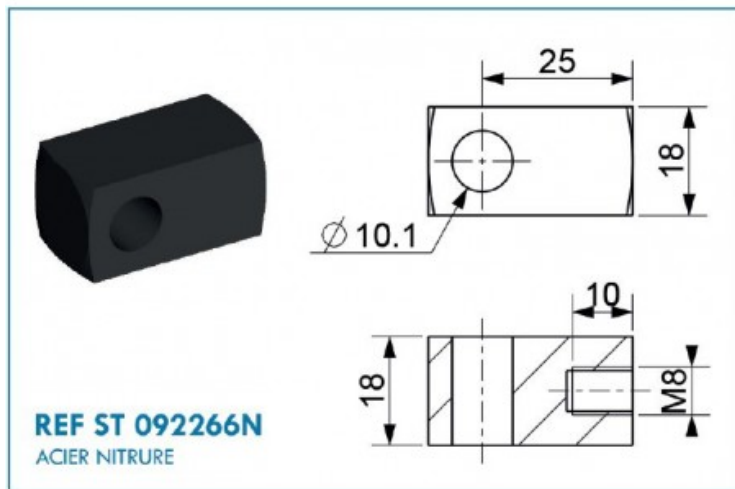


Título producto

Terminal de ojal de Ø10.10 para M8

Imagen del producto



Precio producto

2,91 €

Descripción corta

- Terminal de ojal para muelle de gas de **M8**.
- Longitud: **25 mm**.
- Diámetro del agujero: **10.1 mm**.
- Material: **Acero Nitrurado**

Características del producto

Diámetro agujero (mm): 10.1
Tipo: Ojal
Métrico rosca (mm): 8
Longitud total (mm): 25
Material: Acero Nitrurado

Descripción del producto

Terminal para muelle de gas Berthold Marx perteneciente al programa estándar de BM.

DIMENSIONES Y UNIDADES DE PRESIÓN

Todas las dimensiones están en milímetros (mm), todas las presiones/fuerzas en Newtons (N/F1) y todas las temperaturas en grados Celsius (C°).

PRECAUCIONES DE MONTAJE

Proteger los vástagos contra golpes, salpicaduras de arco eléctrico, chispas de amolado, pintura, productos corrosivos. No sujete los vástagos con pinzas o en banco sin utilizar mordazas protectoras de plomo, aluminio o cobre.

CONDICIONES DE USO

Número de ciclos por minuto: 5 máximo. Para velocidades superiores, consúltenos.

- Nivel de resistencia: 30.000 ciclos. Pérdida de características después de la resistencia: 15% máximo (el nivel de resistencia varía según la carrera y el ajuste).
- Temperatura de funcionamiento: de -30° C a + 80° C (pico).
- Temperatura de referencia: + 20° C Variación del empuje por temperatura: 1% para 3° C.

CONDICIONES DE ALMACENAMIENTO ANTES DEL USO

- Durante un período máximo de tres meses, los dispositivos se pueden almacenar en posición horizontal, en una habitación a temperatura ambiente.
- Para un almacenamiento más prolongado, o en un país cálido, proporcione almacenamiento vertical, con el vástago hacia abajo.

GARANTÍA COMERCIAL

- 1 año a partir de la fecha de marcado del dispositivo. Ejemplo de marcado: 1011 (décimo semana de 2011).
- Para obtener la garantía, en caso de que el aparato sea repintado, la marca de la fecha de la fabricación debe permanecer visible

TOLERANCIAS

Fuerza en N Margen de tolerancia 30 ? N

DIAGRAMA DE BLOQUES DE UN MUELLE DE GAS

APLICACIONES MÁS HABITUALES

muebles de todo tipo, portones de vehiculos, asientos de motocicletas, ventanas, campanas de cocina, pantallas y monitores, camas y canapés abatibles, mesas auxiliares convertibles, capós y maleteros, máquinas recreativas, contenedores de basura, máquinas de vending, muebles y vitrinas expositoras, claraboyas, puertas de garaje, ventanas, persianas y toldos, paneles, camas y camillas de hospital, mesitas auxiliares y carros, protección de máquinas...

