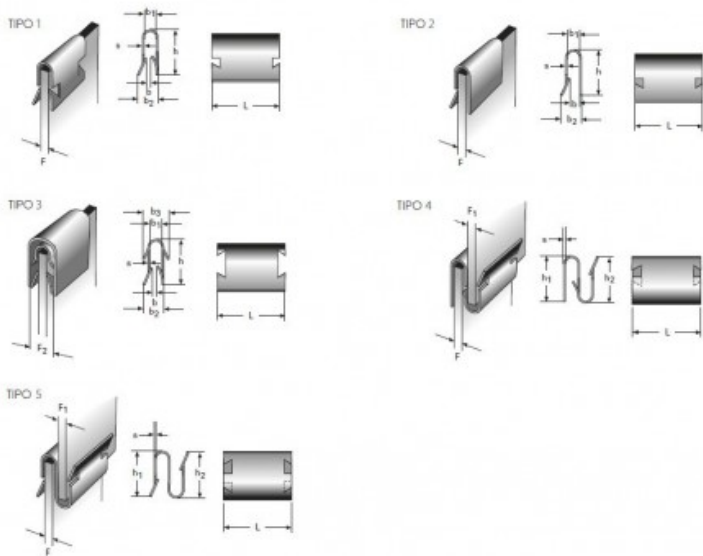


Título producto

GRAPA ELASTICA M32LE7596

Imagen del producto



Precio producto

2,88 €

Descripción corta

GRAPA ELASTICA M32LE7596

Características del producto

ACABADO SUPERFICIAL: Galvanizado + Cromado amarillo

ESPESOR (S): 0.5

ANCHO (b): 0.5

ESPESOR DE CLIPADO (F): 0.75–1.00

TIPO DE FORMA: 4

ANCHO (L): 13

ALTURA (h): 12.5/9.5

ANCHO (b1): 0.75–1.00

ANCHO (b3): 4

ANCHO (b2): 1.00–1.50

ESPESOR DE CLIPADO (F1): 1.00–1.50

Descripción del producto

Grapas elásticas. Fabricadas con material de acero CK67. Se ofrecen varios acabados superficiales según el tipo de forma: - Zincado - Galvanizado + Cromado amarillo - Galvanizado + Cromo negro - Fosfato y ligeramente aceitado Aunque pueden ocurrir variaciones en el acabado. Las piezas se endurecen a 390–540 Vickers. Las imágenes de arriba muestran el diseño estándar, aunque pueden ocurrir ligeras desviaciones.