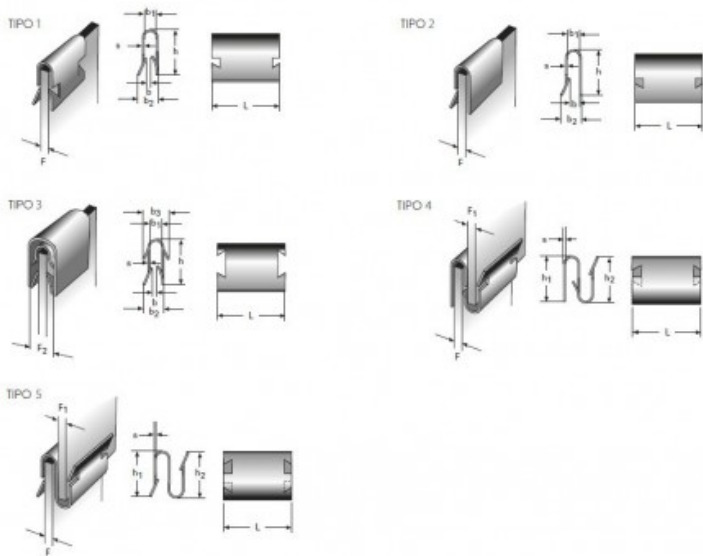


Título producto

GRAPA ELASTICA M32LE7595

Imagen del producto



Precio producto

2,88 €

Descripción corta

GRAPA ELASTICA M32LE7595

Características del producto

ACABADO SUPERFICIAL: Fosfato y ligeramente
aceitado

ESPESOR (S): 0.5

ANCHO (b): 0.5

ESPESOR DE CLIPADO (F): 1.25–1.50

TIPO DE FORMA: 4

ANCHO (L): 13

ALTURA (h): 12/9

ANCHO (b1): 1.25–1.50

ANCHO (b3): 4

ANCHO (b2): 2.50–2.75

ESPESOR DE CLIPADO (F1): 2.50–2.75

Descripción del producto

Grapas elásticas. Fabricadas con material de acero CK67. Se ofrecen varios acabados superficiales según el tipo de forma: - Zincado - Galvanizado + Cromado amarillo - Galvanizado + Cromo negro - Fosfato y ligeramente aceitado Aunque pueden ocurrir variaciones en el acabado. Las piezas se endurecen a 390–540 Vickers. Las imágenes de arriba muestran el diseño estándar, aunque pueden ocurrir ligeras desviaciones.