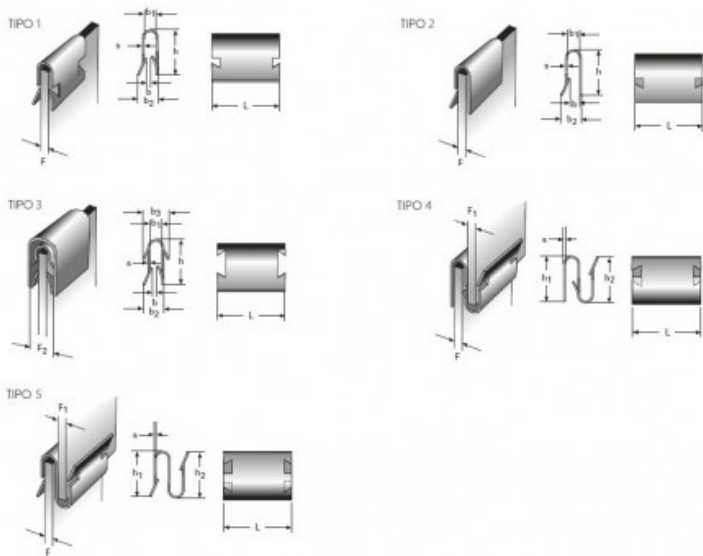


Título producto

GRAPA ELASTICA M32LE7589

Imagen del producto



Precio producto

1,28 €

Descripción corta

GRAPA ELASTICA M32LE7589

Características del producto

ACABADO SUPERFICIAL: ZINCADO
ESPESOR (S): 0.5
ANCHO (b): 0.3
ESPESOR DE CLIPADO (F): 1.00–1.50
TIPO DE FORMA: 3
ANCHO (L): 13
ALTURA (h): 8.5
ANCHO (b1): 2
ANCHO (b3): 4.7
ANCHO (b2): 3
ESPESOR DE CLIPADO (F1): 4

Descripción del producto

Grapas elásticas. Fabricadas con material de acero CK67. Se ofrecen varios acabados superficiales según el tipo de forma: - Zincado - Galvanizado + Cromado amarillo - Galvanizado + Cromo negro - Fosfato y ligeramente aceitado Aunque pueden ocurrir variaciones en el acabado. Las piezas se endurecen a 390–540 Vickers. Las imágenes de arriba muestran el diseño estándar, aunque pueden ocurrir ligeras desviaciones.