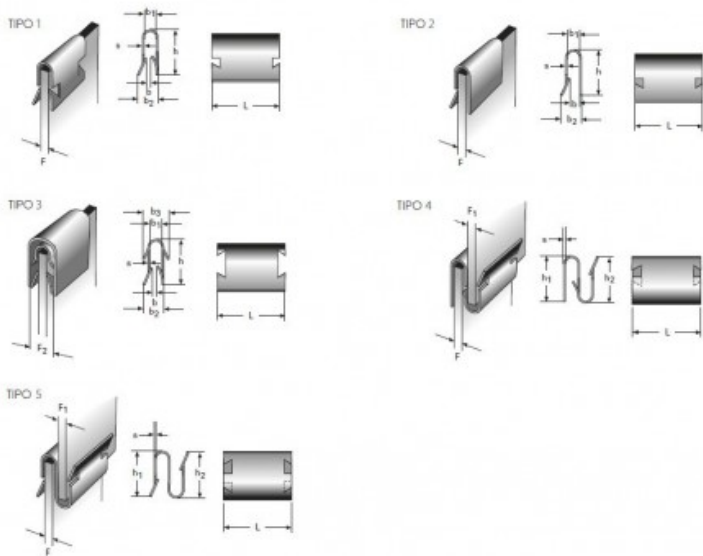


Título producto

GRAPA ELASTICA M32LE7585

Imagen del producto



Precio producto

0,88 €

Descripción corta

GRAPA ELASTICA M32LE7585

Características del producto

ACABADO SUPERFICIAL: Galvanizado + Cromado amarillo

ESPESOR (S): 0.3

ANCHO (b): 0.1

ESPESOR DE CLIPADO (F): 0.75–0.90

TIPO DE FORMA: 2

ANCHO (L): 13

ALTURA (h): 6/4.2

ANCHO (b1): 1.2

ANCHO (b2): 1.8

Descripción del producto

Grapas elásticas. Fabricadas con material de acero CK67. Se ofrecen varios acabados superficiales según el tipo de forma: - Zincado - Galvanizado + Cromado amarillo - Galvanizado + Cromo negro - Fosfato y ligeramente aceitado Aunque pueden ocurrir variaciones en el acabado. Las piezas se endurecen a 390–540 Vickers. Las imágenes de arriba muestran el diseño estándar, aunque pueden ocurrir ligeras desviaciones.