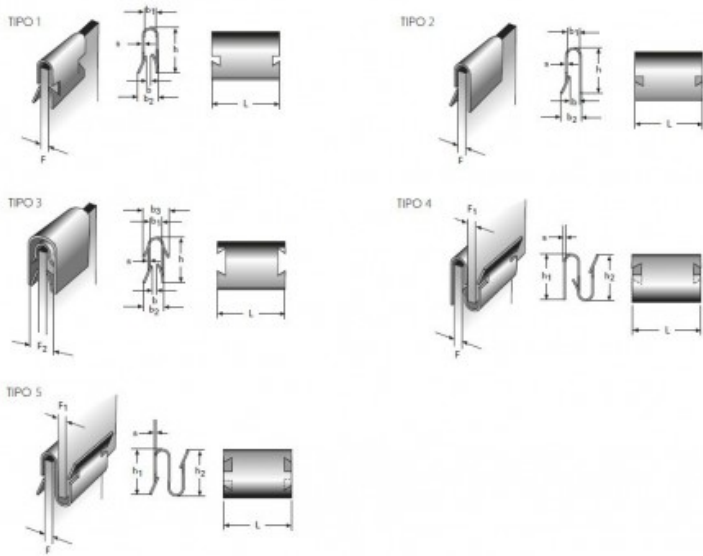


Título producto

# GRAPA ELASTICA M32LE7579

Imagen del producto



Precio producto

**0,84 €**

Descripción corta

GRAPA ELASTICA M32LE7579

Características del producto

ACABADO SUPERFICIAL: Fosfato y ligeramente  
aceitado

ESPESOR (S): 0.4

ANCHO (b): 0.6

ESPESOR DE CLIPADO (F): 1.25–1.50

TIPO DE FORMA: 2

ANCHO (L): 6.5

ALTURA (h): 7.3

ANCHO (b1): 1.5

ANCHO (b2): 2.7

Descripción del producto

Grapas elásticas. Fabricadas con material de acero CK67. Se ofrecen varios acabados superficiales según el tipo de forma: - Zincado - Galvanizado + Cromado amarillo - Galvanizado + Cromo negro - Fosfato y ligeramente aceitado Aunque pueden ocurrir variaciones en el acabado. Las piezas se endurecen a 390–540 Vickers. Las imágenes de arriba muestran el diseño estándar, aunque pueden ocurrir ligeras desviaciones.