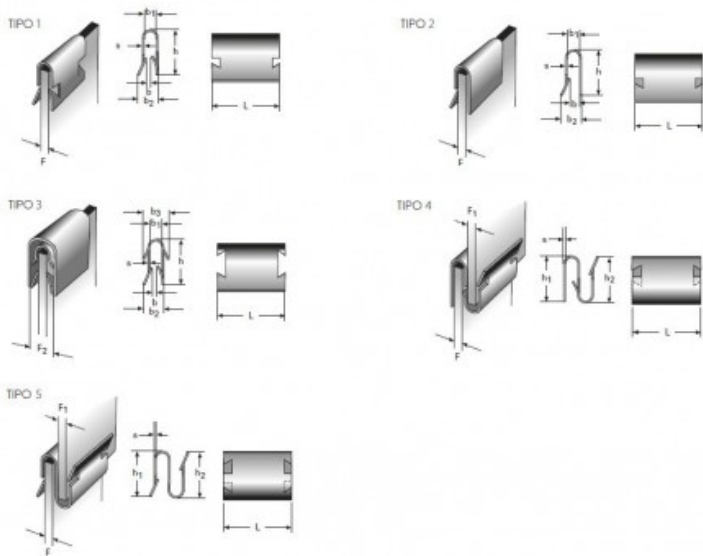


Título producto

GRAPA ELASTICA M32LE7576

Imagen del producto

Precio producto

4,20 €

Descripción corta

GRAPA ELASTICA M32LE7576

Características del producto

ACABADO SUPERFICIAL: ZINCADO
ESPESOR (S): 0.6
ANCHO (b): 1
ESPESOR DE CLIPADO (F): 1.50–3.50
TIPO DE FORMA: 1
ANCHO (L): 20
ALTURA (h): 13
ANCHO (b1): 4
ANCHO (b2): 6

Descripción del producto

Grapas elásticas. Fabricadas con material de acero CK67. Se ofrecen varios acabados superficiales según el tipo de forma: - Zincado - Galvanizado + Cromado amarillo - Galvanizado + Cromo negro - Fosfato y ligeramente aceitado Aunque pueden ocurrir variaciones en el acabado. Las piezas se endurecen a 390–540 Vickers. Las imágenes de arriba muestran el diseño estándar, aunque pueden ocurrir ligeras desviaciones.