

Título producto

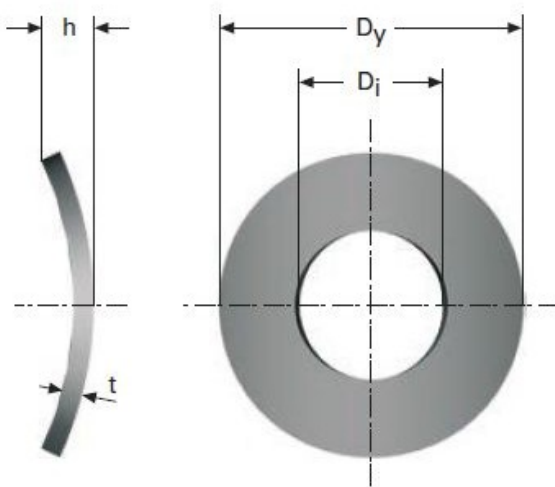
ARANDELA CURVA DIN 137 TIPO A M30LE872

Imagen del producto

Precio producto

1,52 €

TYPE A



Descripción corta

ARANDELA CURVA DIN 137 TIPO A M30LE872

Características del producto

ESPESOR (t): 0.8

Tipo: TIPO A

DIAMETRO EXTERIOR (Dy): 18

DIAMETRO INTERIOR (Di): 10.5

DIAMETRO DEL TORNILLO: 10

ALTURA (h) MIN.: 2

ALTURA (h) MAX.: 2

Descripción del producto

Las arandelas curvas se utilizan principalmente para el bloqueo de tornillos. Estas arandelas también se pueden usar para eliminar el juego axial. El tipo A se recomienda para tornillos con cabeza redonda y el tipo B para tornillos con cabeza hexagonal. Todas las dimensiones están en mm. Fabricadas con material acero CK 67.