

Título producto

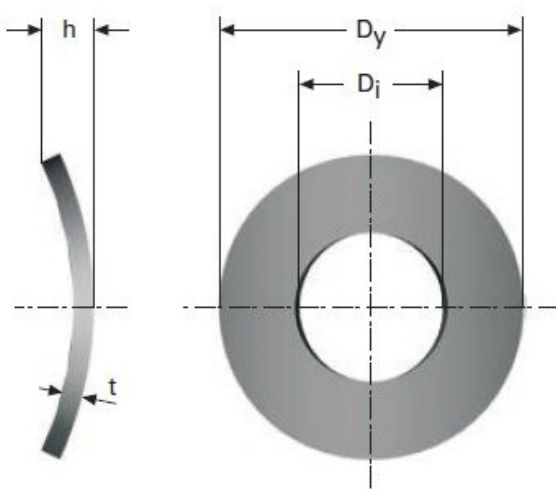
ARANDELA CURVA DIN 137 TIPO A M30LE864

Imagen del producto

Precio producto

0,16 €

TYPE A



Descripción corta

ARANDELA CURVA DIN 137 TIPO A M30LE864

Características del producto

ESPESOR (t): 0.3

Tipo: TIPO A

DIAMETRO EXTERIOR (Dy): 5.5

DIAMETRO INTERIOR (Di): 2.8

DIAMETRO DEL TORNILLO: 2.6

ALTURA (h) MIN.: 0.55

ALTURA (h) MAX.: 0.55

Descripción del producto

Las arandelas curvas se utilizan principalmente para el bloqueo de tornillos. Estas arandelas también se pueden usar para eliminar el juego axial. El tipo A se recomienda para tornillos con cabeza redonda y el tipo B para tornillos con cabeza hexagonal. Todas las dimensiones están en mm. Fabricadas con material acero CK 67.