

Título producto

ANILLOS DE SECCION RECTANGULAR PARA AGUJEROS M23LE7798

Imagen del producto

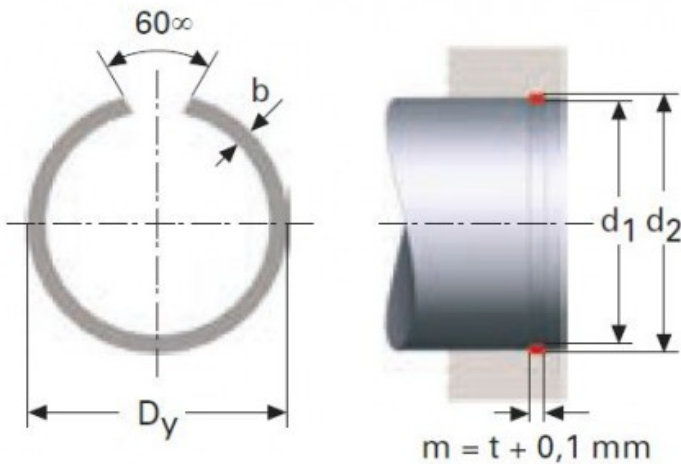
Precio producto

20,96 €

Descripción corta

ANILLOS DE SECCION RECTANGULAR PARA AGUJEROS M23LE7798

Características del producto

ESPESOR (t): 2.5
DIAMETRO EXTERIOR (Dy): 98
DIAMETRO DEL EJE (d1): 95
ANCHO (b): 3.4
DIAMETRO REGATA DEL AGUJERO (d2): 97

Descripción del producto

ANILLOS DE SECCION RECTANGULAR PARA AGUJEROS RSB permiten mayor carga respecto a los anillos de sección redonda. Todas las dimensiones están en mm- Material acero CK 67 Acabado, fosfato y ligeramente aceitados. Aros con Di > 39 mm no tienen un ángulo de 60 °.