

Título producto

# ANILLOS DE SECCION RECTANGULAR PARA AGUJEROS M23LE7795

Imagen del producto

Precio producto

**18,00 €**

Descripción corta

ANILLOS DE SECCION RECTANGULAR PARA AGUJEROS M23LE7795

Características del producto

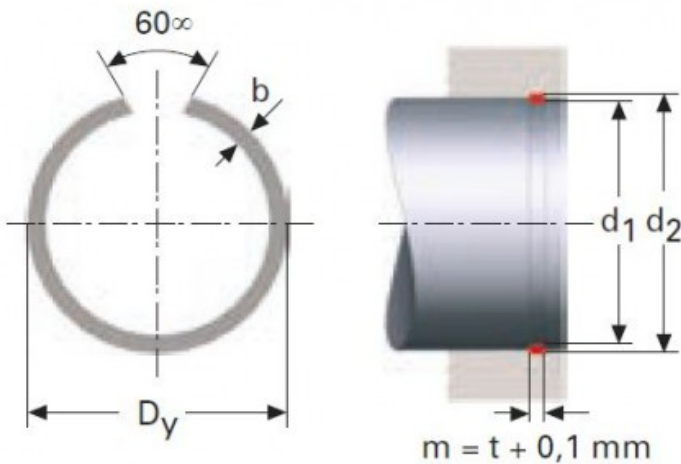
ESPESOR (t): 2

DIAMETRO EXTERIOR (Dy): 82.6

DIAMETRO DEL EJE (d1): 80

ANCHO (b): 2.8

DIAMETRO REGATA DEL AGUJERO (d2): 81.8



Descripción del producto

ANILLOS DE SECCION RECTANGULAR PARA AGUJEROS RSB permiten mayor carga respecto a los anillos de sección redonda. Todas las dimensiones están en mm- Material acero CK 67 Acabado, fosfato y ligeramente aceitados. Aros con Di > 39 mm no tienen un ángulo de 60 °.