

Título producto

ANILLOS DE SECCION RECTANGULAR PARA AGUJEROS M23LE7781

Imagen del producto

Precio producto

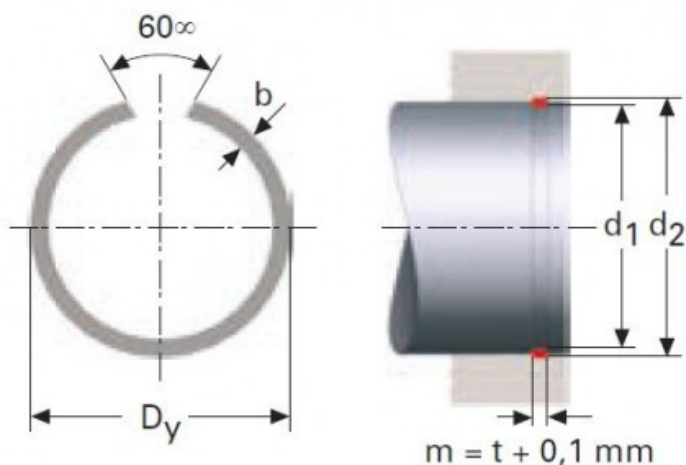
9,00 €

Descripción corta

ANILLOS DE SECCION RECTANGULAR PARA AGUJEROS M23LE7781

Características del producto

ESPESOR (t): 1.5
 DIAMETRO EXTERIOR (Dy): 31.4
 DIAMETRO DEL EJE (d1): 30
 ANCHO (b): 2.3
 DIAMETRO REGATA DEL AGUJERO (d2): 31



Descripción del producto

ANILLOS DE SECCION RECTANGULAR PARA AGUJEROS RSB permiten mayor carga respecto a los anillos de sección redonda. Todas las dimensiones están en mm- Material acero CK 67 Acabado, fosfato y ligeramente aceitados. Aros con Di > 39 mm no tienen un ángulo de 60 °.