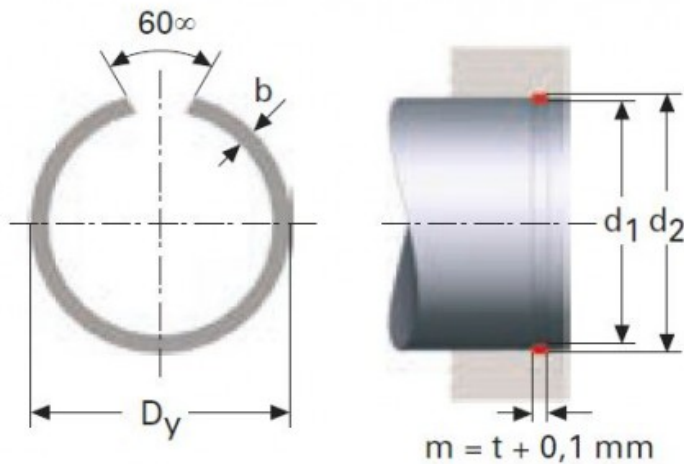


## Título producto

**ANILLOS DE SECCION RECTANGULAR PARA AGUJEROS M23LE7772**

## Imagen del producto



## Precio producto

**4,44 €**

## Descripción corta

ANILLOS DE SECCION RECTANGULAR PARA AGUJEROS M23LE7772

## Características del producto

ESPESOR (t): 1  
DIAMETRO EXTERIOR (Dy): 15.8  
DIAMETRO DEL EJE (d1): 15  
ANCHO (b): 1.3  
DIAMETRO REGATA DEL AGUJERO (d2): 15.5

## Descripción del producto

ANILLOS DE SECCION RECTANGULAR PARA AGUJEROS RSB permiten mayor carga respecto a los anillos de sección redonda. Todas las dimensiones están en mm- Material acero CK 67 Acabado, fosfato y ligeramente aceitados. Aros con Di > 39 mm no tienen un ángulo de 60 °.