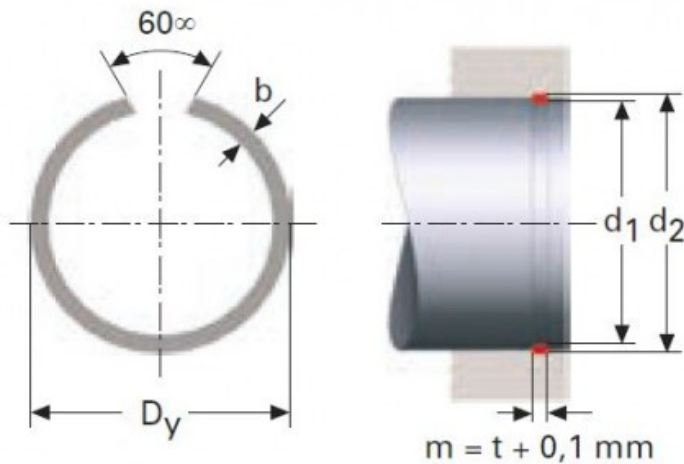


Título producto

**ANILLOS DE SECCION RECTANGULAR PARA
AGUJEROS M23LE7769**

Imagen del producto



Precio producto

4,44 €

Descripción corta

ANILLOS DE SECCION RECTANGULAR PARA
AGUJEROS M23LE7769

Características del producto

ESPESOR (t): 0.8
DIAMETRO EXTERIOR (Dy): 10.6
DIAMETRO DEL EJE (d1): 10
ANCHO (b): 1.2
DIAMETRO REGATA DEL AGUJERO (d2): 10.4

Descripción del producto

ANILLOS DE SECCION RECTANGULAR PARA AGUJEROS RSB permiten mayor carga respecto a los anillos de sección redonda. Todas las dimensiones están en mm- Material acero CK 67 Acabado, fosfato y ligeramente aceitados. Aros con Di > 39 mm no tienen un ángulo de 60 °.