

Título producto

ANILLOS DE SECCION RECTANGULAR PARA EJES RSW M23LE7762

Imagen del producto

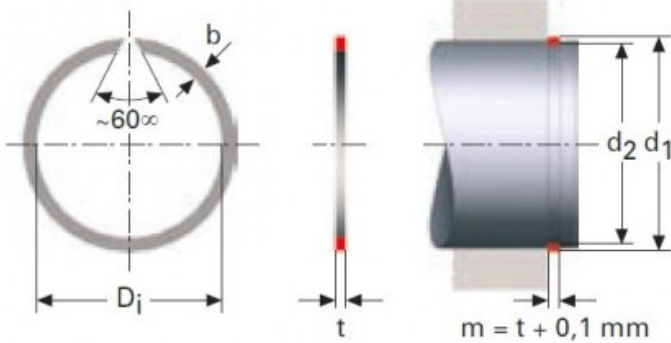
Precio producto

18,00 €

Descripción corta

ANILLOS DE SECCION RECTANGULAR PARA EJES RSW M23LE7762

Características del producto

ESPESOR (t): 2.5
DIAMETRO INTERIOR: 82
DIAMETRO DEL EJE (d1): 85
ANCHO (b): 3.4
DIAMETRO REGATA DEL EJE (d2): 83

Descripción del producto

ANILLOS DE SECCION RECTANGULAR PARA EJES RSW permiten mayor carga respecto a los anillos de sección redonda. Todas las dimensiones están en mm- Material acero CK 67 Acabado, fosfato y ligeramente aceitados. Aros con $D_i > 39$ mm no tienen un ángulo de 60° .