

Título producto

ANILLOS DE SECCION RECTANGULAR PARA EJES RSW M23LE7759

Imagen del producto

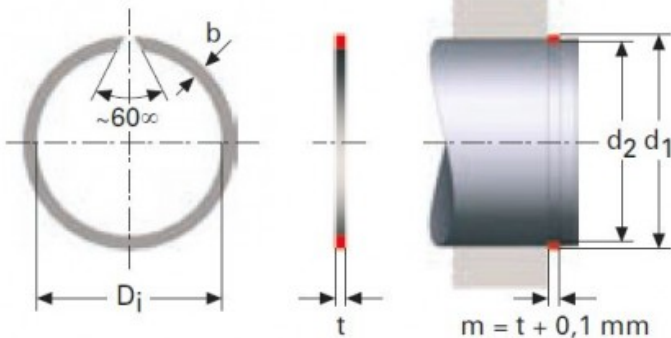
Precio producto

12,00 €

Descripción corta

ANILLOS DE SECCION RECTANGULAR PARA EJES RSW M23LE7759

Características del producto

ESPESOR (t): 2
DIAMETRO INTERIOR: 67.4
DIAMETRO DEL EJE (d1): 70
ANCHO (b): 2.8
DIAMETRO REGATA DEL EJE (d2): 68.2

Descripción del producto

ANILLOS DE SECCION RECTANGULAR PARA EJES RSW permiten mayor carga respecto a los anillos de sección redonda. Todas las dimensiones están en mm- Material acero CK 67 Acabado, fosfato y ligeramente aceitados. Aros con $D_i > 39$ mm no tienen un ángulo de 60° .