

Título producto

ANILLOS DE SECCION RECTANGULAR PARA EJES RSW M23LE7751

Imagen del producto

Precio producto

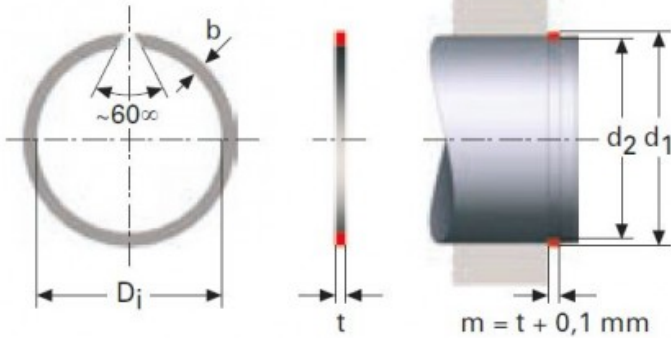
9,00 €

Descripción corta

ANILLOS DE SECCION RECTANGULAR PARA EJES RSW M23LE7751

Características del producto

ESPESOR (t): 1.5
DIAMETRO INTERIOR: 36.2
DIAMETRO DEL EJE (d1): 38
ANCHO (b): 2.3
DIAMETRO REGATA DEL EJE (d2): 36.8



Descripción del producto

ANILLOS DE SECCION RECTANGULAR PARA EJES RSW permiten mayor carga respecto a los anillos de sección redonda. Todas las dimensiones están en mm- Material acero CK 67 Acabado, fosfato y ligeramente aceitados. Aros con Di > 39 mm no tienen un ángulo de 60 °.