

Título producto

ANILLOS DE SECCION RECTANGULAR PARA EJES RSW M23LE7745

Imagen del producto

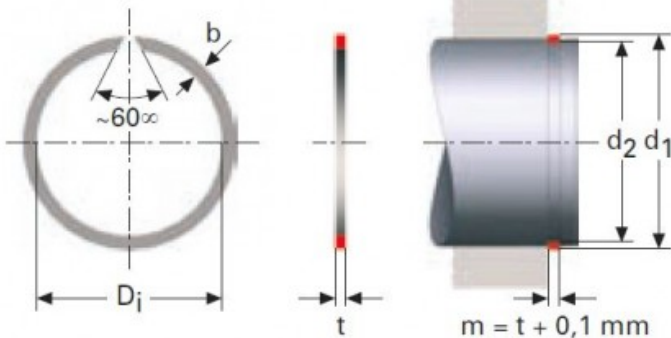
Precio producto

6,48 €

Descripción corta

ANILLOS DE SECCION RECTANGULAR PARA EJES RSW M23LE7745

Características del producto

ESPESOR (t): 1.2
DIAMETRO INTERIOR: 23.5
DIAMETRO DEL EJE (d1): 25
ANCHO (b): 1.75
DIAMETRO REGATA DEL EJE (d2): 24

Descripción del producto

ANILLOS DE SECCION RECTANGULAR PARA EJES RSW permiten mayor carga respecto a los anillos de sección redonda. Todas las dimensiones están en mm- Material acero CK 67 Acabado, fosfato y ligeramente aceitados. Aros con $D_i > 39$ mm no tienen un ángulo de 60° .