

Título producto

ANILLOS DE SECCION RECTANGULAR PARA EJES RSW M23LE7742

Imagen del producto

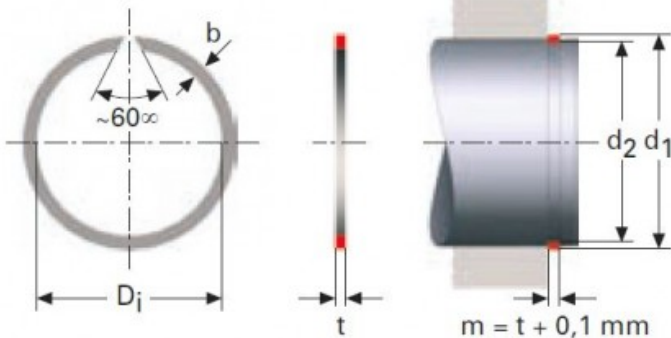
Precio producto

5,04 €

Descripción corta

ANILLOS DE SECCION RECTANGULAR PARA EJES RSW M23LE7742

Características del producto

ESPESOR (t): 1.2
DIAMETRO INTERIOR: 18.7
DIAMETRO DEL EJE (d1): 20
ANCHO (b): 1.75
DIAMETRO REGATA DEL EJE (d2): 19.2

Descripción del producto

ANILLOS DE SECCION RECTANGULAR PARA EJES RSW permiten mayor carga respecto a los anillos de sección redonda. Todas las dimensiones están en mm- Material acero CK 67 Acabado, fosfato y ligeramente aceitados. Aros con $D_i > 39$ mm no tienen un ángulo de 60° .