

Título producto

# ANILLOS DE SECCION RECTANGULAR PARA EJES RSW M23LE7731

Imagen del producto

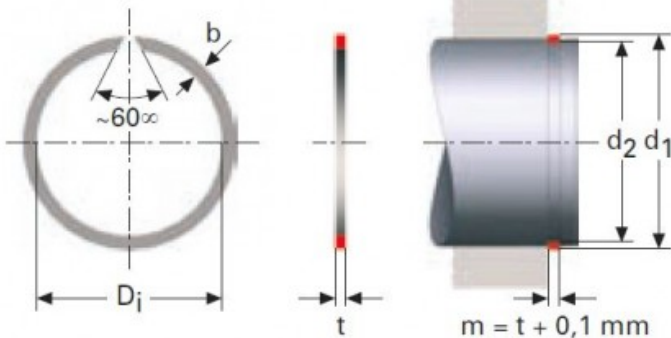
Precio producto

**4,44 €**

Descripción corta

ANILLOS DE SECCION RECTANGULAR PARA EJES RSW M23LE7731

Características del producto

ESPESOR (t): 0.5  
DIAMETRO INTERIOR: 4.7  
DIAMETRO DEL EJE (d1): 5  
ANCHO (b): 1  
DIAMETRO REGATA DEL EJE (d2): 4.8

Descripción del producto

ANILLOS DE SECCION RECTANGULAR PARA EJES RSW permiten mayor carga respecto a los anillos de sección redonda. Todas las dimensiones están en mm- Material acero CK 67 Acabado, fosfato y ligeramente aceitados. Aros con  $D_i > 39$  mm no tienen un ángulo de  $60^\circ$ .