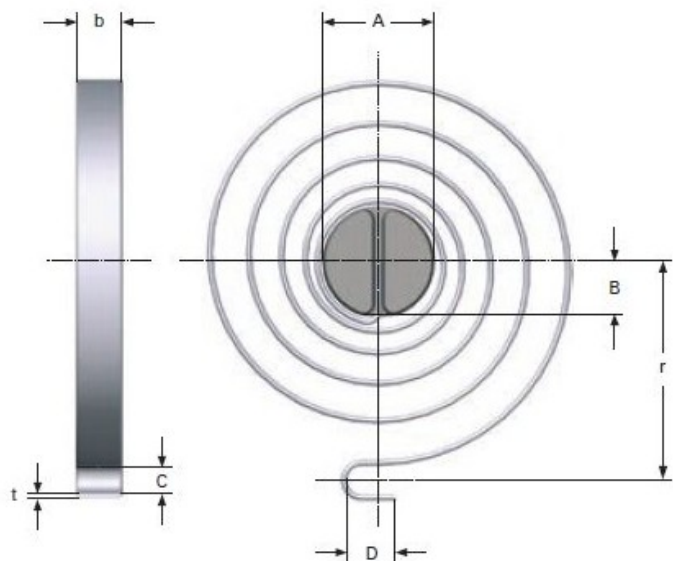


Título producto

Muelle de reloj M20LE910

Imagen del producto



Precio producto

38,00 €

Descripción corta

- **Muelle / resorte de reloj** fabricado según norma europea.
- Ofrecemos muelles / resortes bajo medidas estándar o según fabricación a medida.
- Muelles diseñados y fabricados en Europa.
- Espesor máximo 5,00 mm.
- Revisar las medidas y materiales de fabricación en los detalles del producto.

Características del producto

ESPIRAS TOTALES: 8
ESPESOR MATERIAL: 0.7
ANCHO DE BANDA: 4
DIAMETRO EJE: 10
LARGO PATILLA: 3.5
ANCHO COLA ENGANCHE: 3.7
RADIO DEL CENTRO MUELLE HASTA FIJACION: 29
LARGO COLA ENGANCHE: 5
CONSTANTE POR GRADO DE TORSION: 0.67
PAR DE TORSION MAXIMO Nmm (10000): 506
100000 CICLOS MAX. EN ANGULO DE TORSION: 609
PAR DE TORSION MAXIMO Nmm (100000): 405
10010 CICLOS MAX. EN ANGULO DE TORSION: 761

Descripción del producto

El muelle se ensambla mejor en un eje estriado. El extremo de la ranura debe estar fresado o redondeado. Para evitar que el resorte adquiriera una forma excéntrica que provoque fricción durante la carga, el extremo exterior debe fijarse como se muestra en uno de los ejemplos anteriores. De lo contrario, tanto la fuerza de torsión como la vida

