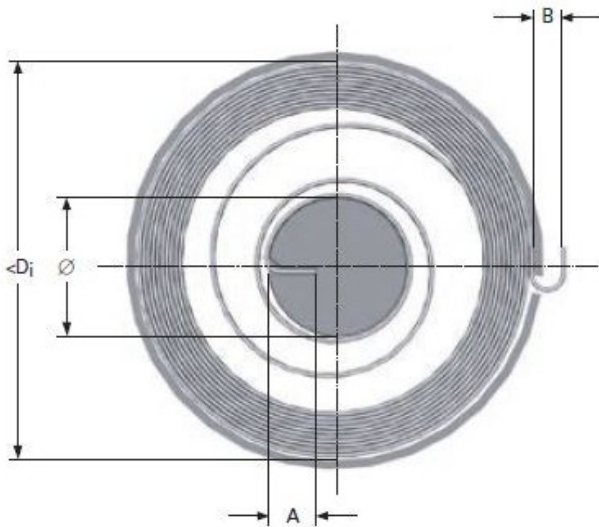


Título producto

Muelle de motor M16LE8978

Imagen del producto

Precio producto

252,02 €

Descripción corta

- **Muelle / resorte de motor** fabricado según norma europea.
- Ofrecemos muelles / resortes bajo medidas estándar o según fabricación a medida.
- Muelles diseñados y fabricados en Europa.
- Espesor máximo 1,50 mm.
- Revisar las medidas y materiales de fabricación en los detalles del producto.

Características del producto

DIAMETRO INTERIOR: 145
ESPIRAS TOTALES: 10
ESPESOR MATERIAL: 1
ANCHO DE BANDA: 15
DIAMETRO EJE: 30
LARGO PATILLA: 8
PAR DE TORSION: 570
PAR MAXIMO DE TORSION: 2312
ANCHO COLA ENGANCHE: 8

Descripción del producto

- Los muelles de motor son adecuados para especificaciones donde un muelle de torsión tiene que dar muchos giros. Los muelles de motor se bloquean a un eje con un sistema de captura que los deja fijados. Este sistema puede dar aproximadamente de 10 a 20 vueltas de giro del muelle.
- Si necesita más par de torsión de lo que un muelle de motor puede llevar a cabo, sólo tiene que utilizar varios muelles de motor uno al lado del otro.

- Se puede usar un resorte de potencia para enrollar cables, mangueras, cinturones de seguridad y mucho más.