

Título producto

Arandela elástica de presión ref: 7481

Imagen del producto

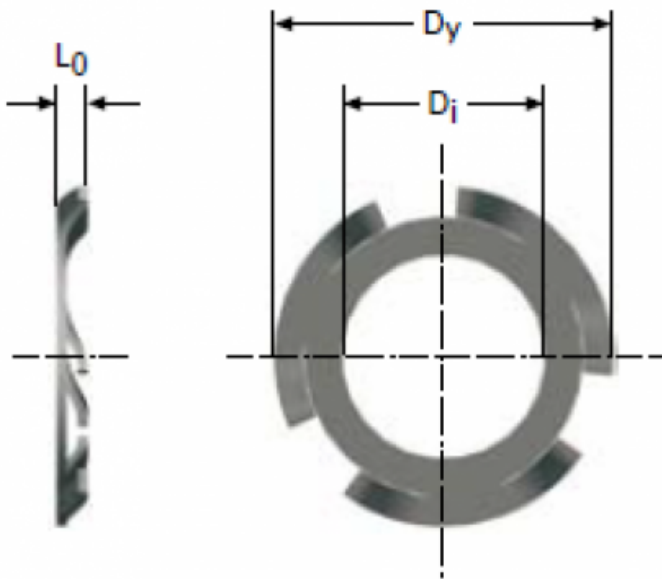
Precio producto

3,54 €

Descripción corta

Características del producto

Location:
SKU: 7481
Altura libre (Lo): 3.18
Diametro interior total (Di): 8.74
Diametro cojinete (B): 24
LONGITUD CARGADA (L1): 1.57



Descripción del producto

Arandela elástica de varias alas

Material: Acero muelle CK 67

Acabado: Sin protección

{tab Plazo de entrega}

{article 8 días - plazo de entrega}{text}{/article}

{tab Garantía}

{article Garantía general} {text} {/article}

{tab Otras informaciones}

