

Título producto

Arandela elástica de presión ref: 7477

Imagen del producto

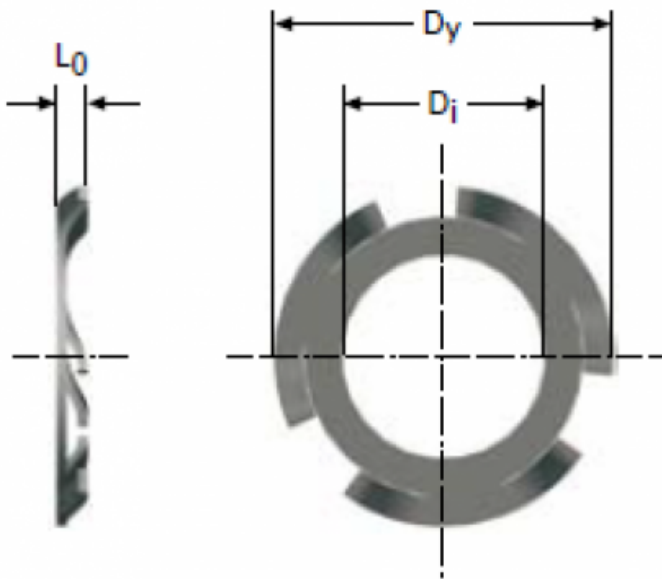
Precio producto

3,02 €

Descripción corta

Características del producto

Location:
SKU: 7477
Altura libre (Lo): 3.18
Diametro interior total (Di): 8.74
Diametro cojinete (B): 19
LONGITUD CARGADA (L1): 1.57



Descripción del producto

Arandela elástica de varias alas

Material: Acero muelle CK 67

Acabado: Sin protección

{tab Plazo de entrega}

{article 8 días - plazo de entrega}{text}{/article}

{tab Garantía}

{article Garantía general}{text}{/article}

{tab Otras informaciones}

SPRINGMAKERS.NET
A spring logo consisting of a series of vertical lines of varying heights, resembling a spring.

Copyright Muelles Crom s.a.
Jordi Camp 42-44
08103 Granollers
Cataluña
ESPAÑA
NIF ESA08720906

