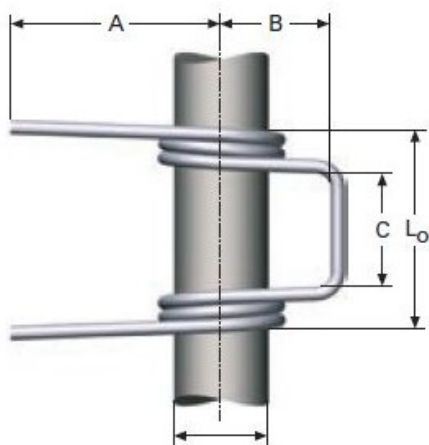


Título producto

# Muelle de doble torsión M07LE8553

Imagen del producto



Precio producto

**18,98 €**

Descripción corta

- Muelle / resorte de doble torsión fabricado según norma S/DIN 2194.
- Ofrecemos muelles/resortes bajo medidas estándar o según fabricación a medida.
- Muelles diseñados y fabricados en Europa.
- Diámetro del alambre (d) desde 0,20 hasta 5 mm.
- Para escoger correctamente el muelle que necesita debe seleccionar la geometría entre las posiciones A, B, C o D en los filtros de producto
- Revisar las medidas y materiales de fabricación en los detalles del producto.

Características del producto

Location:  
POSICION LIBRE: C  
SKU: LEDT8553  
LARGO PATAS: 25  
DIAMETRO DEL EJE: 5  
LARGO PUENTE: 8  
ANCHO PUENTE: 7.5  
ABERTURA ENTRE PATAS: 12  
DIAMETRO INTERIOR: 6  
DIAMETRO DEL HILO: 0.75  
Material: EN 10270-3 1.4310  
ESPIRAS EN CADA CUERPO: 2.5  
MOMENTO TORSOR MAXIMO PERMITIDO: 110  
ANGULO TORSION EN MN (?): 55

compresión están arrollados en frío y fabricados según norma S/DIN 2095. El diseño se puede ajustar para cumplir con una amplia gama de muelles de compresión.

En Springmakers ofrecemos muelles estándar y muelles a medida según las especificaciones de nuestros clientes.

Los materiales con los que se fabrican los muelles de compresión van desde el acero normal o cuerda de piano, acero inoxidable, aleaciones de titanio, aleaciones de níquel y aleaciones de cobre.

Para fabricaciones a medida por favor contactar con nuestro departamento de asistencia técnica.