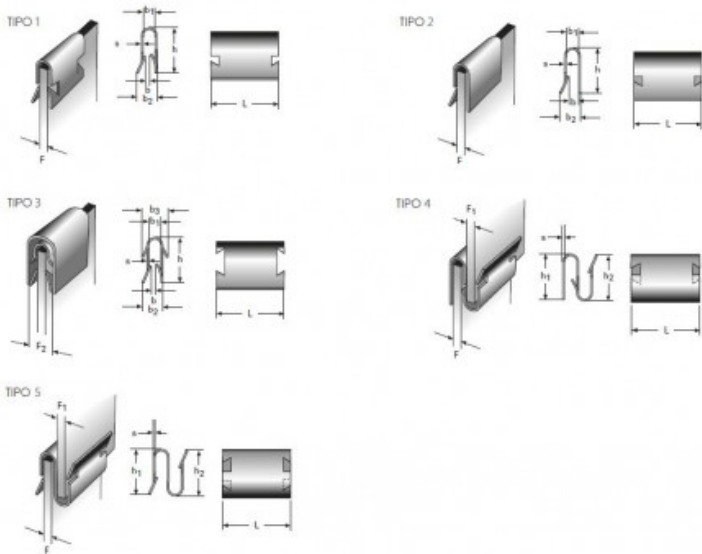


Product title:

GRAPA ELASTICA M32LE7590

Product image:

Product price:

€1.84

Product short description:

GRAPA ELASTICA M32LE7590

Product features:

FINISHED SURFACE: Galvanizado + Cromado amarillo

THICKNESS (S): 0.4

WIDE (b): 0.9

CLIPPING THICKNESS (F): 2.50–3.00

TYPE OF FORM: 3

WIDE (L): 13

HEIGHT (h): 9

WIDE (b1): 3

WIDE (b3): 5

WIDE (b2): 3.8

CLIPPING THICKNESS (F1): 4

Product description:

Grapas elásticas.

Fabricadas con material de acero CK67.

Se ofrecen varios acabados superficiales según el tipo de forma:

- Zincado - Galvanizado + Cromado amarillo - Galvanizado + Cromo negro - Fosfato y ligeramente aceitado

Aunque pueden ocurrir variaciones en el acabado.

Las piezas se endurecen a 390–540 Vickers.

Las imágenes de arriba muestran el diseño estándar, aunque pueden ocurrir ligeras desviaciones.