

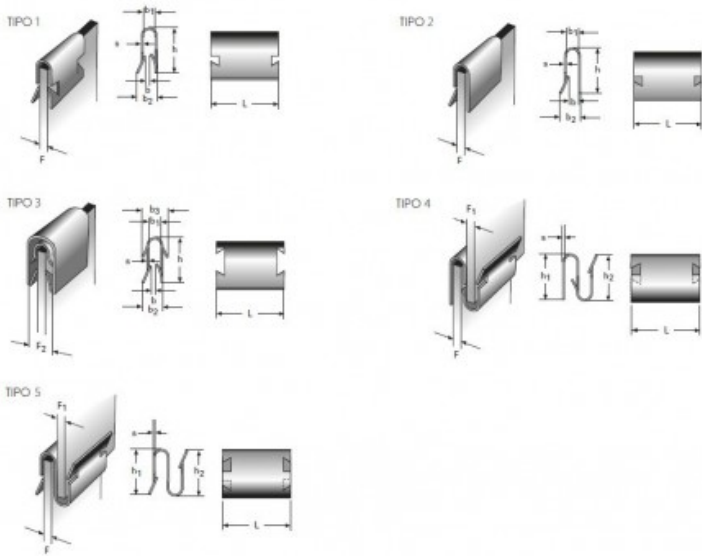
Product title:

GRAPA ELASTICA M32LE7589

Product image:

Product price:

€1.28



Product short description:

GRAPA ELASTICA M32LE7589

Product features:

FINISHED SURFACE: ZINCADO
THICKNESS (S): 0.5
WIDE (b): 0.3
CLIPPING THICKNESS (F): 1.00–1.50
TYPE OF FORM: 3
WIDE (L): 13
HEIGHT (h): 8.5
WIDE (b1): 2
WIDE (b3): 4.7
WIDE (b2): 3
CLIPPING THICKNESS (F1): 4

Product description:

Grapas elásticas.

Fabricadas con material de acero CK67.

Se ofrecen varios acabados superficiales según el tipo de forma:

- Zincado - Galvanizado + Cromado amarillo - Galvanizado + Cromo negro - Fosfato y ligeramente aceitado

Aunque pueden ocurrir variaciones en el acabado.

Las piezas se endurecen a 390–540 Vickers.

Las imágenes de arriba muestran el diseño estándar, aunque pueden ocurrir ligeras desviaciones.