

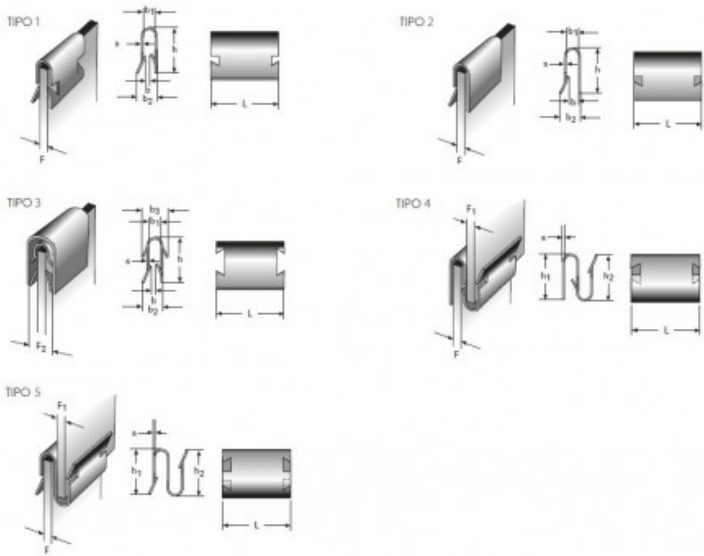
Product title:

GRAPA ELASTICA M32LE7579

Product image:

Product price:

€0.84



Product short description:

GRAPA ELASTICA M32LE7579

Product features:

FINISHED SURFACE: Fosfato y ligeramente aceitado

THICKNESS (S): 0.4

WIDE (b): 0.6

CLIPPING THICKNESS (F): 1.25–1.50

TYPE OF FORM: 2

WIDE (L): 6.5

HEIGHT (h): 7.3

WIDE (b1): 1.5

WIDE (b2): 2.7

Product description:

Grapas elásticas.

Fabricadas con material de acero CK67.

Se ofrecen varios acabados superficiales según el tipo de forma:

- Zincado - Galvanizado + Cromado amarillo - Galvanizado + Cromo negro - Fosfato y ligeramente aceitado

Aunque pueden ocurrir variaciones en el acabado.

Las piezas se endurecen a 390–540 Vickers.

Las imágenes de arriba muestran el diseño estándar, aunque pueden ocurrir ligeras desviaciones.