

Product title:

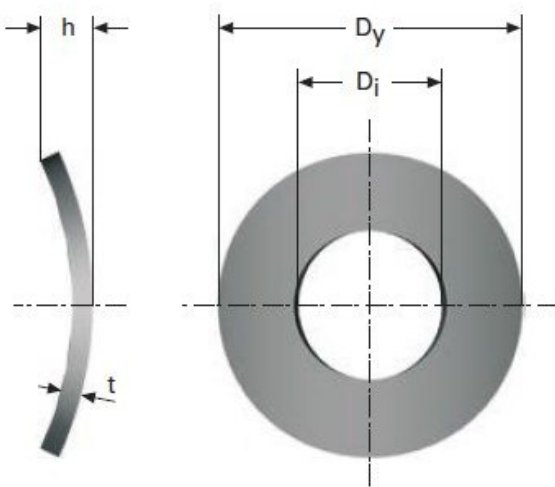
# ARANDELA CURVA DIN 137 TIPO A M30LE870

Product image:

Product price:

**€0.52**

TYPE A



Product short description:

ARANDELA CURVA DIN 137 TIPO A M30LE870

Product features:

WIDTH (t): 0.5

TYPE: TIPO A

OUTSIDE DIAMETER (Dy): 12

INSIDE DIAMETER (Di): 7.4

DIAMETRO DEL TORNILLO: 7

ALTURA (h) MIN.: 1.4

ALTURA (h) MAX.: 1.4

Product description:

Las arandelas curvas se utilizan principalmente para el bloqueo de tornillos. Estas arandelas también se pueden usar para eliminar el juego axial. El tipo A se recomienda para tornillos con cabeza redonda y el tipo B para tornillos con cabeza hexagonal. Todas las dimensiones están en mm. Fabricadas con material acero CK 67.