

Product title:

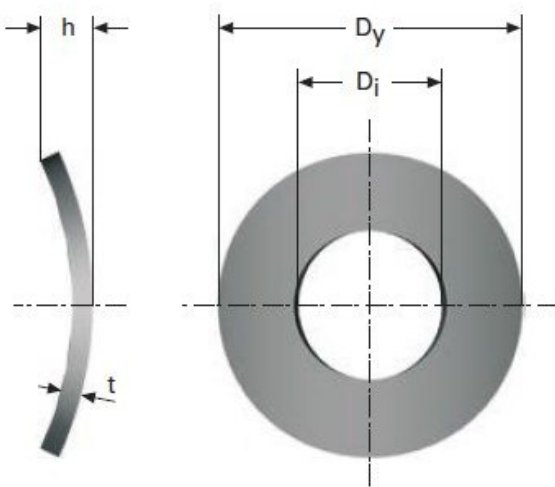
ARANDELA CURVA DIN 137 TIPO A M30LE865

Product image:

Product price:

€0.16

TYPE A



Product short description:

ARANDELA CURVA DIN 137 TIPO A M30LE865

Product features:

WIDTH (t): 0.4

TYPE: TIPO A

OUTSIDE DIAMETER (Dy): 6

INSIDE DIAMETER (Di): 3.2

DIAMETRO DEL TORNILLO: 3

ALTURA (h) MIN.: 0.65

ALTURA (h) MAX.: 0.65

Product description:

Las arandelas curvas se utilizan principalmente para el bloqueo de tornillos. Estas arandelas también se pueden usar para eliminar el juego axial. El tipo A se recomienda para tornillos con cabeza redonda y el tipo B para tornillos con cabeza hexagonal. Todas las dimensiones están en mm. Fabricadas con material acero CK 67.