

Product title:

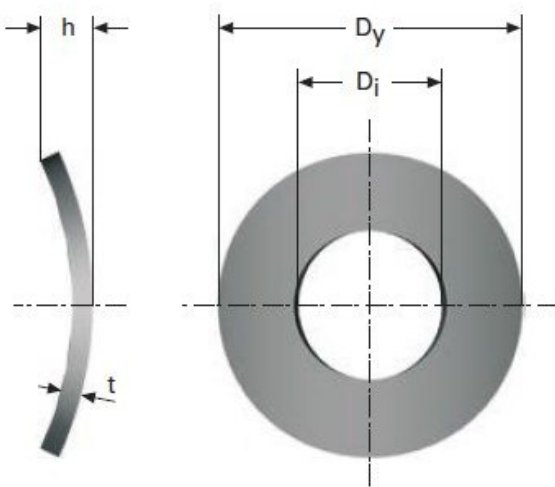
**ARANDELA CURVA DIN 137 TIPO A M30LE862**

Product image:

Product price:

**€0.16**

TYPE A



Product short description:

ARANDELA CURVA DIN 137 TIPO A M30LE862

Product features:

WIDTH (t): 0.3

TYPE: TIPO A

OUTSIDE DIAMETER (Dy): 4.5

INSIDE DIAMETER (Di): 2.2

DIAMETRO DEL TORNILLO: 2

ALTURA (h) MIN.: 0.5

ALTURA (h) MAX.: 0.5

Product description:

Las arandelas curvas se utilizan principalmente para el bloqueo de tornillos. Estas arandelas también se pueden usar para eliminar el juego axial. El tipo A se recomienda para tornillos con cabeza redonda y el tipo B para tornillos con cabeza hexagonal. Todas las dimensiones están en mm. Fabricadas con material acero CK 67.